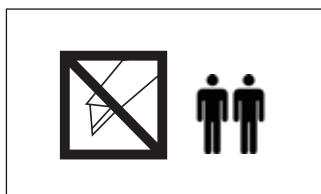
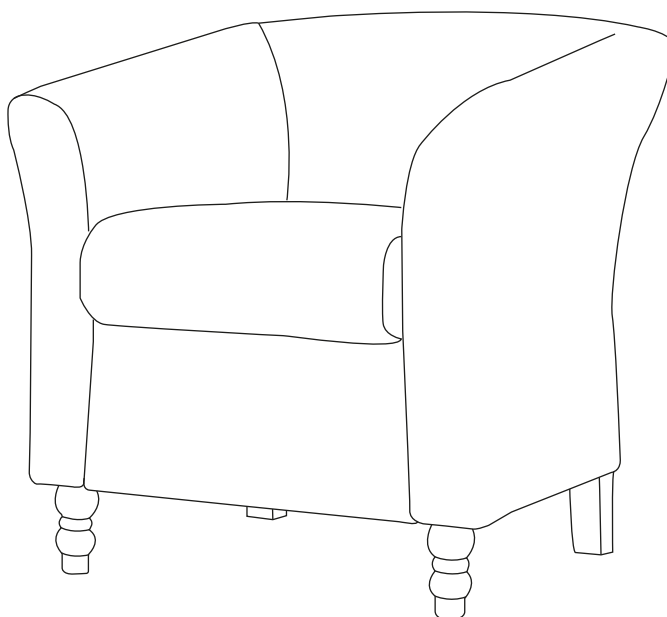
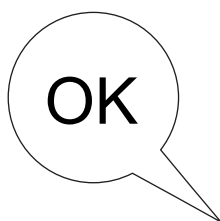


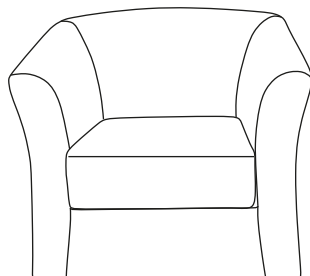
YORK

Fotel



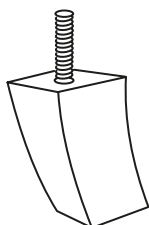
Poduszki

(A)



Nogi

(B) x 2



(C) x 2

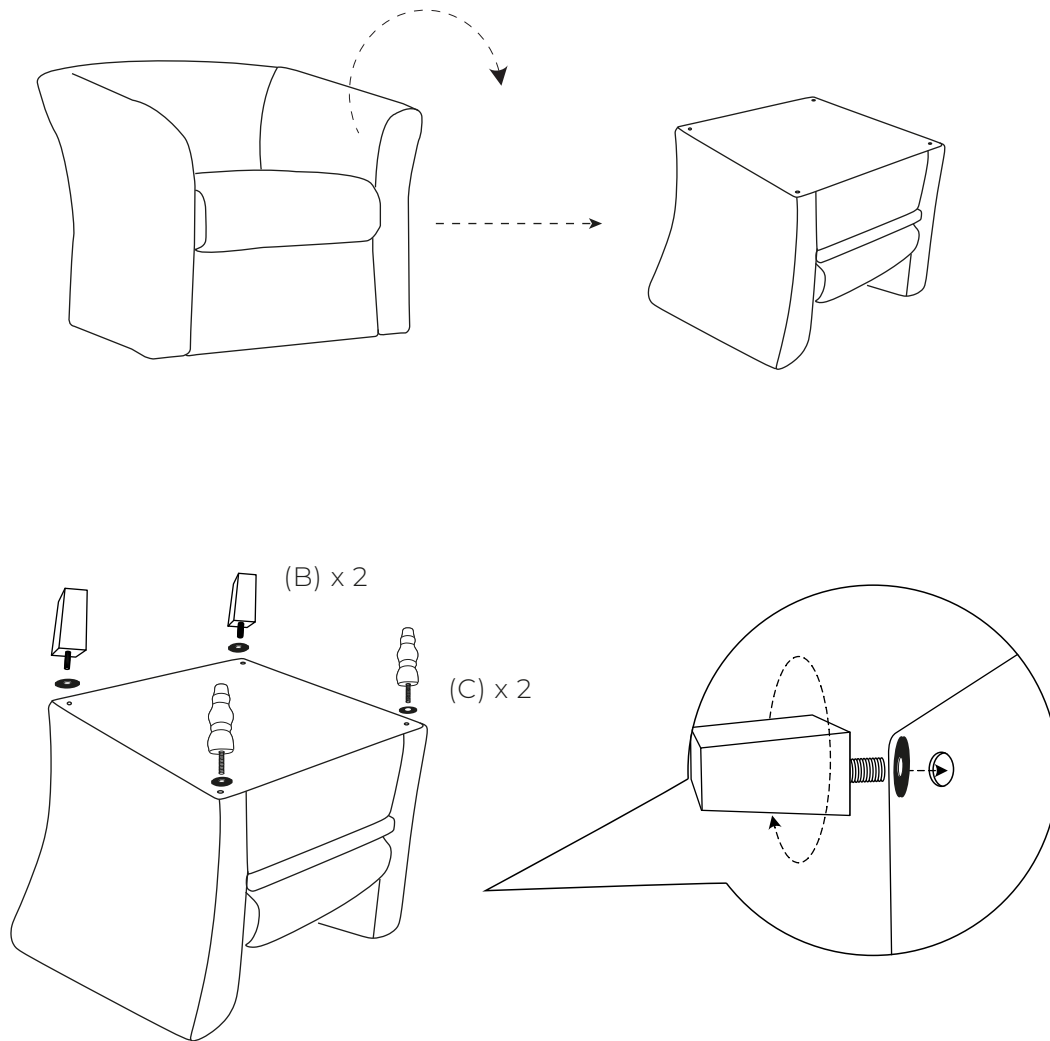


(D) x 4



Plastikowe podkładki służą do wyregulowania stopnia dokręcenia nóg tak aby wyeliminować ewentualne nierówności.

1. Nogi



MONTUJ NOGI NA MACIE LUB DYWANIE

1. Zidentyfikuj części, z których składa się Twój mebel.
2. Zbierz części składowe i policz je.
3. Przygotuj niezbędne narzędzia.
4. Zorganizuj miejsce do montażu, dywan lub koc zabezpieczą mebel przed zarysowaniami.
5. Złóż mebel, nigdy nie na siłę montuj części.
6. Z czasem montowane elementy mogą się poluzować. Okresowo sprawdzaj, czy wszystkie połączenia i śruby są dokręcone, aby zapewnić trwałość i stabilność mebla.
7. Pamiętaj o okazjonalnym obróceniu i ukształtowaniu poduszek.
8. Nie wyrzucaj tej instrukcji montażu i żadnego materiału opakowaniowego, dopóki montaż nie zostanie zakończony.

