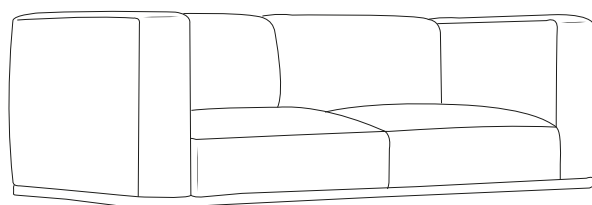
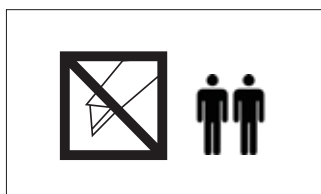
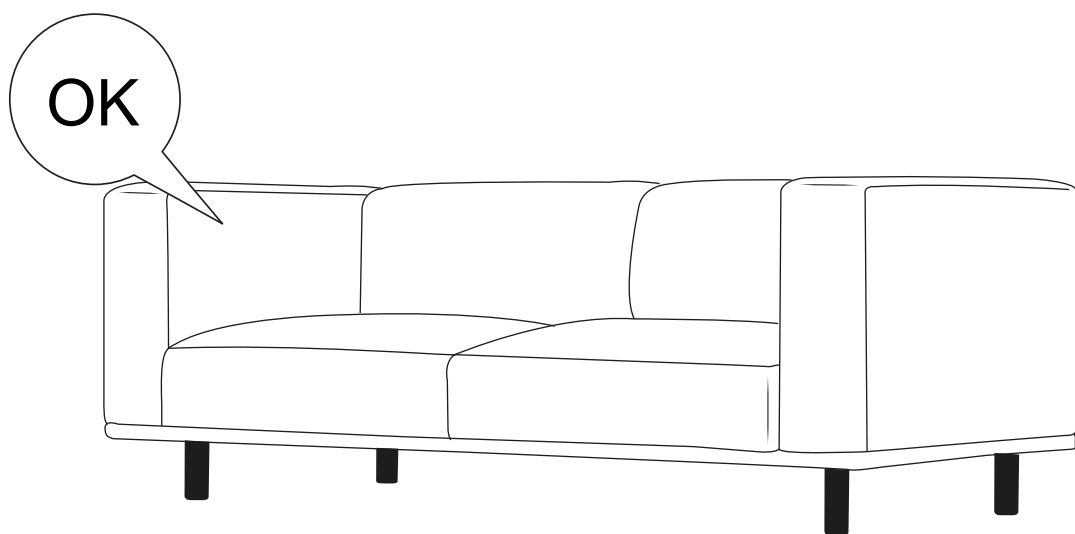


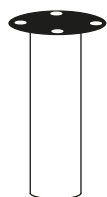
# HAMAR

sofa 2,5-osobowa



(A)

Nogi



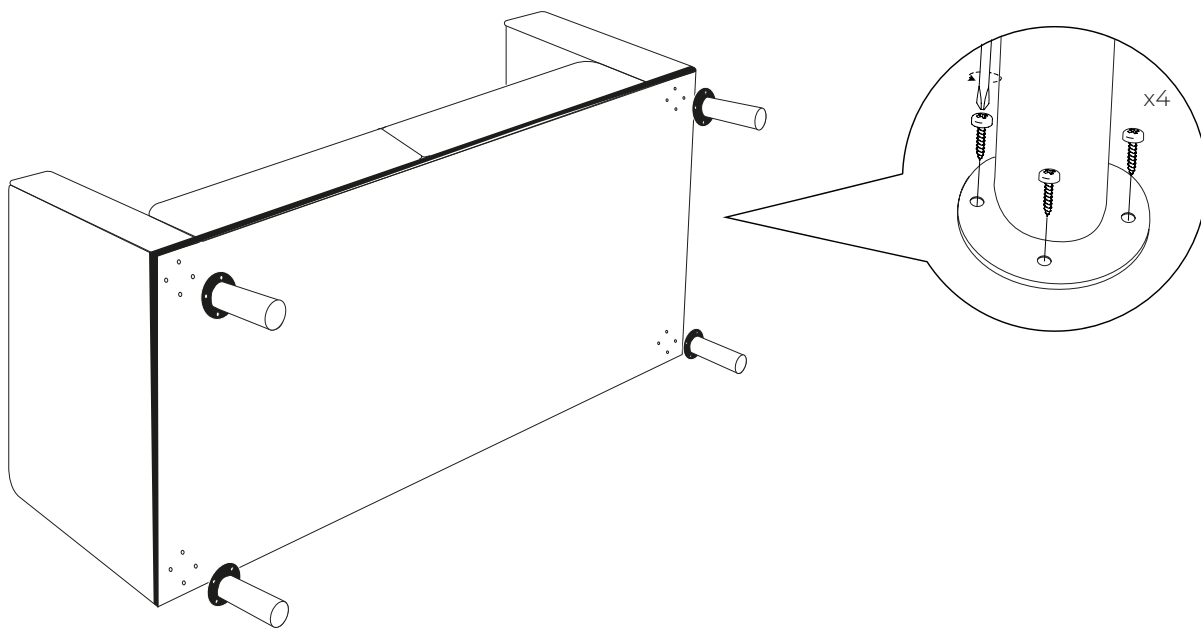
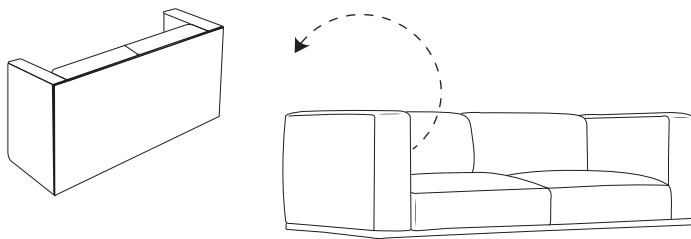
(B) x 4



x 16

## 1. Nogi

MONTUJ NOGI NA MACIE LUB DYWANIE



1. Zidentyfikuj części, z których składa się Twój mebel.
2. Zbierz części składowe i policz je.
3. Przygotuj niezbędne narzędzia.
4. Zorganizuj miejsce do montażu, dywan lub koc zabezpieczą mebel przed zarysowaniami.
5. Złóż mebel, nigdy nie na siłę montuj części.
6. Z czasem montowane elementy mogą się poluzować. Okresowo sprawdzaj, czy wszystkie połączenia i śruby są dokręcone, aby zapewnić trwałość i stabilność mebla.
7. Nie wyrzucaj tej instrukcji montażu i żadnego materiału opakowaniowego, dopóki montaż nie zostanie zakończony.

