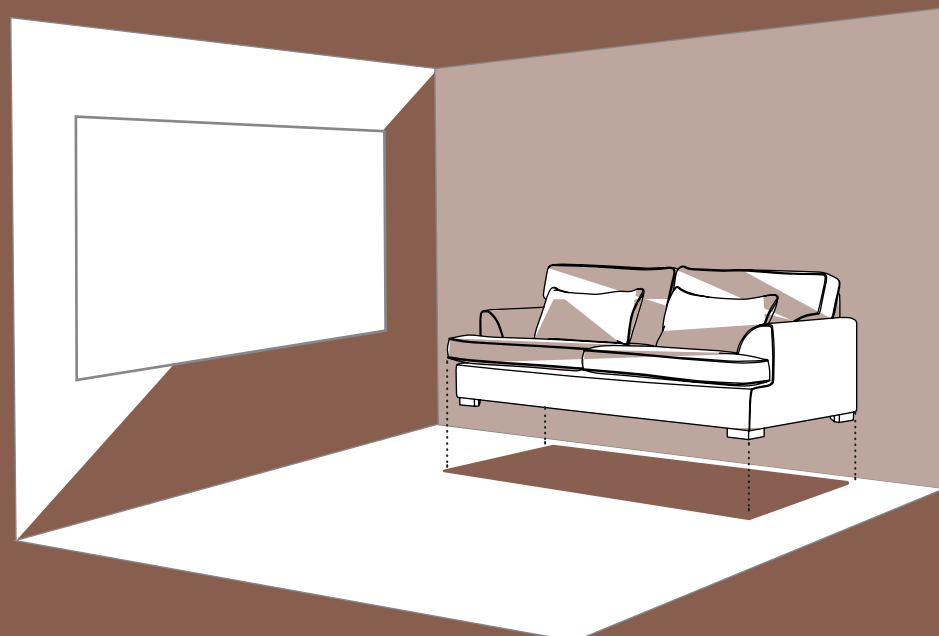


Zanim zamówisz:

Miejsce, gdzie stanąć ma mebel, który planujesz zakupić, wyklej taśmą papierową w wymiarze wybranego produktu. Pozwoli to Tobie ocenić czy wybrany mebel ma odpowiedni wymiar, czy może należy zdecydować się na mniejszy lub nieco większy rozmiar.



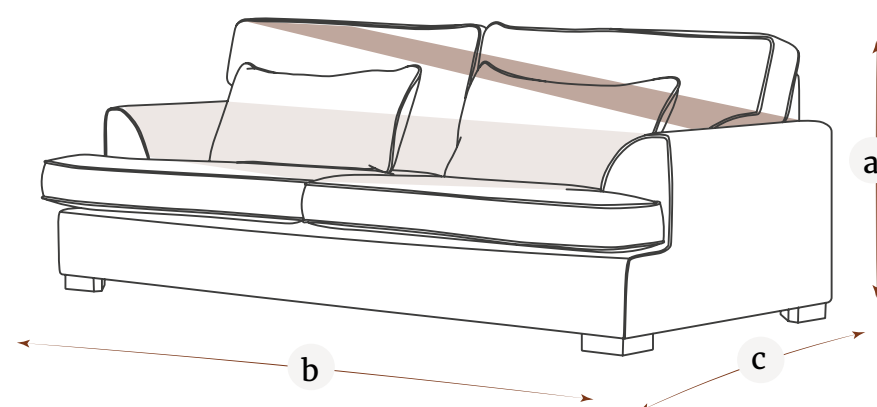
Kolejne kroki:

Upewnij się, że Twój wymarzony produkt ze sklepcomplet.com.pl będzie mógł dostać się do miejsca, w którym ma się znajdować. Ten przewodnik, opracowany przez naszych ekspertów, pomoże Tobie ocenić, czy nasz zespół dostawczy będzie w stanie wnieść i ustawić meble we wskazanym miejscu.

KROK 1

Zanotuj wymiary produktu który chcesz zamówić!

Wszystkie potrzebne dane możesz znaleźć w opisie produktu danego mebla na naszej stronie sklepcomplet.com.pl. Porównaj wymiary mebla z parametrami Twojego pomieszczenia.



Koniecznie zaopatrzyć się w miarkę i coś do pisania.

Tu zapisz wymiary mebla

Wysokość całkowita (a)

Szerokość całkowita (b)

Głębokość całkowita (c)

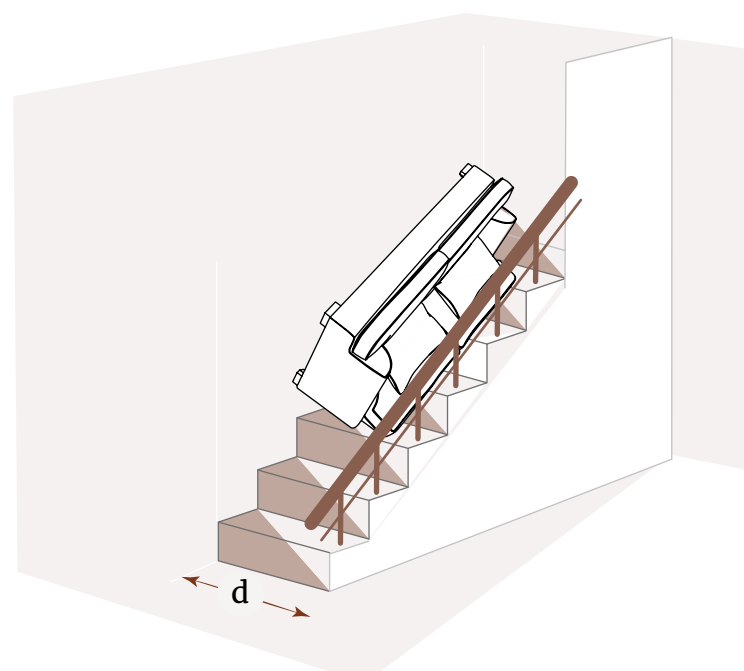
KROK 2

Wnoszenie po schodach

Jeśli Twój mebel będzie musiał być wnoszony nad schodami zmierz ich szerokość w najwęższym miejscu. Pamiętaj, aby wziąć pod uwagę wszelkie elementy wystające jak np. lampy, poręcze lub grzejniki. Jeśli pomiar jest większy niż szerokość mebla nie powinno być problemu z jego wniesieniem. Jeśli schody mają balustradę sprawdź czy odległość między nią a sufitem jest większa niż wysokość i głębokość produktu.

Tu zapisz wymiar

Szerokość schodów (d)



KROK 3

Winda

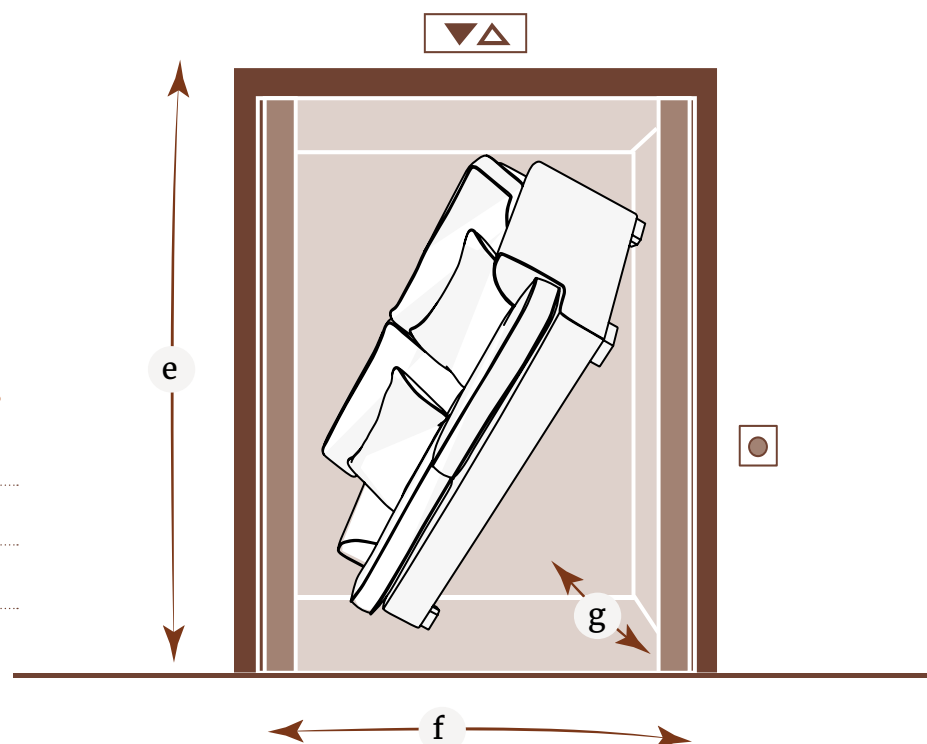
Czy w budynku znajduje się winda, z której nasz zespół będzie musiał skorzystać? Jeśli tak, sprawdź wysokość i szerokość otwartych drzwi, a także głębokość windy. Jeśli wszystkie wymiary są większe niż Twój mebel nie powinno być problemu z jego transportem windą.

Tu zapisz wymiary windy

Wysokość windy (e)

Szerokość windy (f)

Głębokość windy (g)



KROK 4

Poruszanie się z Twoim meblem przez zespół ludzi.

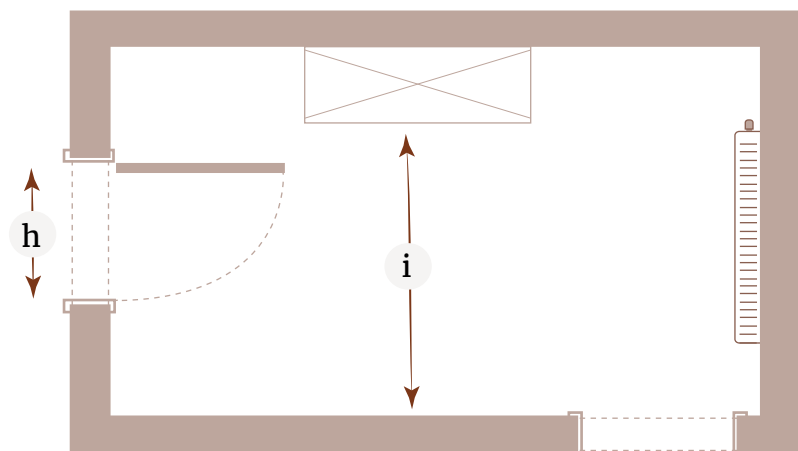
Musimy mieć pewność, że wnoszony produkt dostanie się do pomieszczenia, w którym ma stać. Zmierz szerokość wszystkich najwęższych punktów, przez które mebel ma się przedostać, drzwi, korytarze. Pamiętaj, aby zwrócić uwagę na możliwe przeszkody, takie jak grzejniki, półki, listwy przypodłogowe, oprawy oświetleniowe i inne meble. Dopóki szerokości w najwęższych punktach są większe niż wysokość lub głębokość Twojego mebla – nie będzie problemu z wniesieniem. **Pamiętaj** również o tym, że wraz z meblem będą się poruszać osoby je wnoszące, dla których również musi być zapewniona wystarczająca ilość miejsca.

Tu zapisz wymiary

Szerokość ościeżnicy (h)

Szerokość korytarza (i)

inne



Niektóre, z naszych produktów są zbyt duże, aby dotarły do Ciebie w jednym elemencie np. narożniki czy łóżka. Oznacza to, że mogą być dostarczone w osobnych paczkach. Zapytaj nas o więcej informacji dotyczących transportu mebla przed realizacją zamówienia.

complet[®]
furniture

Jesteśmy dla Ciebie!

Jesteśmy pewni, że bliski kontakt telefoniczny, może wszystko zmienić. Jeśli jesteś zabiegany i chcesz uzyskać szybkich odpowiedzi, skontaktuj się z naszym doradcą. Chętnie odpowiemy na pytania i rozwiejemy wszelkie wątpliwości, uzupełnimy niezbędne informacje.

infolinia czynna w godzinach: 09:00 -16:00

telefon kontaktowy: (+48) 666 106 252

e-mail: sklep@complet.com.pl